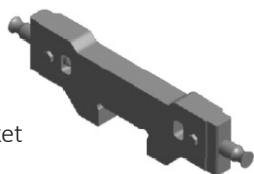
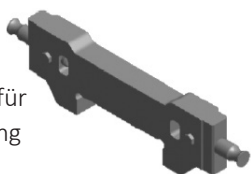
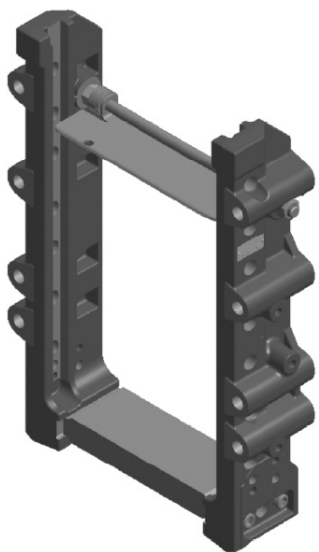


RO*889B5504C Anhängebock / Ladder

John Deere 8R
8270R, 8295R, 8320R, 8345R, 8370R

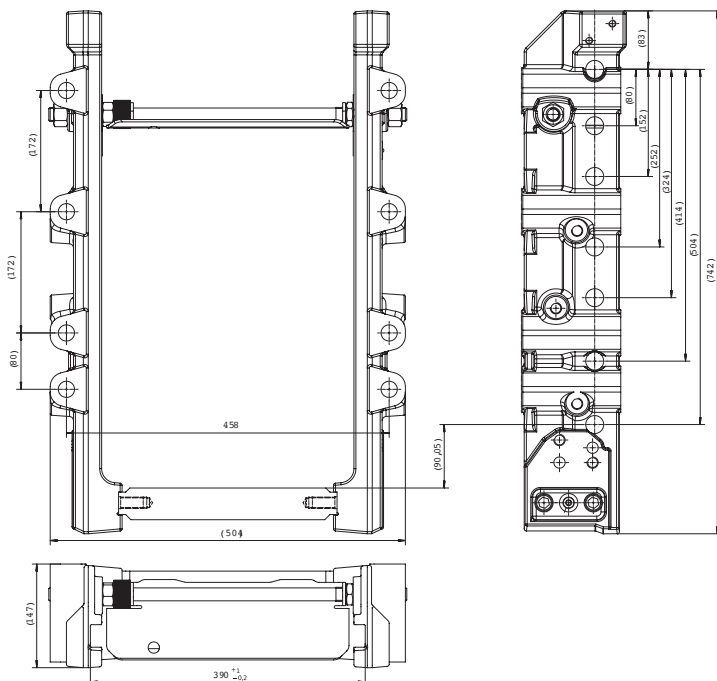


Zugpendelarretierung für
KS80/Piton-Fix/Swinging
drawbar bracket for
KS80/Piton-Fix
ROE74L15940

Zugpendelarretierung/
Swinging drawbar bracket
ROE74L16040

Vorteile auf einen Blick / Advantages at a glance

- DE** • Zur Verwendung mit KS80 Zugpendel, Piton-Fix-Zugpendel und Zugpendel
- EN** • For use with KS80 drawbar, Piton-Fix drawbar and drawbar



Auswahltabelle / Selection table

Artikel-Nr. / Order No.	Spurweite / Track width (mm)	S (t)	D (kN)	ABG (M)	EG (e1)
RO889B5504C	390	2,0/4,0 ¹	100,0	✓	✓

¹ unterhalb der Zapfwelle/Below PTO

Zugpendel in Vorbereitung/Drawbar in preparation

Zubehör / Equipment

Benennung / Description	Artikel-Nr. / Order No.
Zugpendelarretierung/swinging drawbar bracket	ROE74L16040
Zuglaschenarretierung/drawbar latch	ROE74L15940