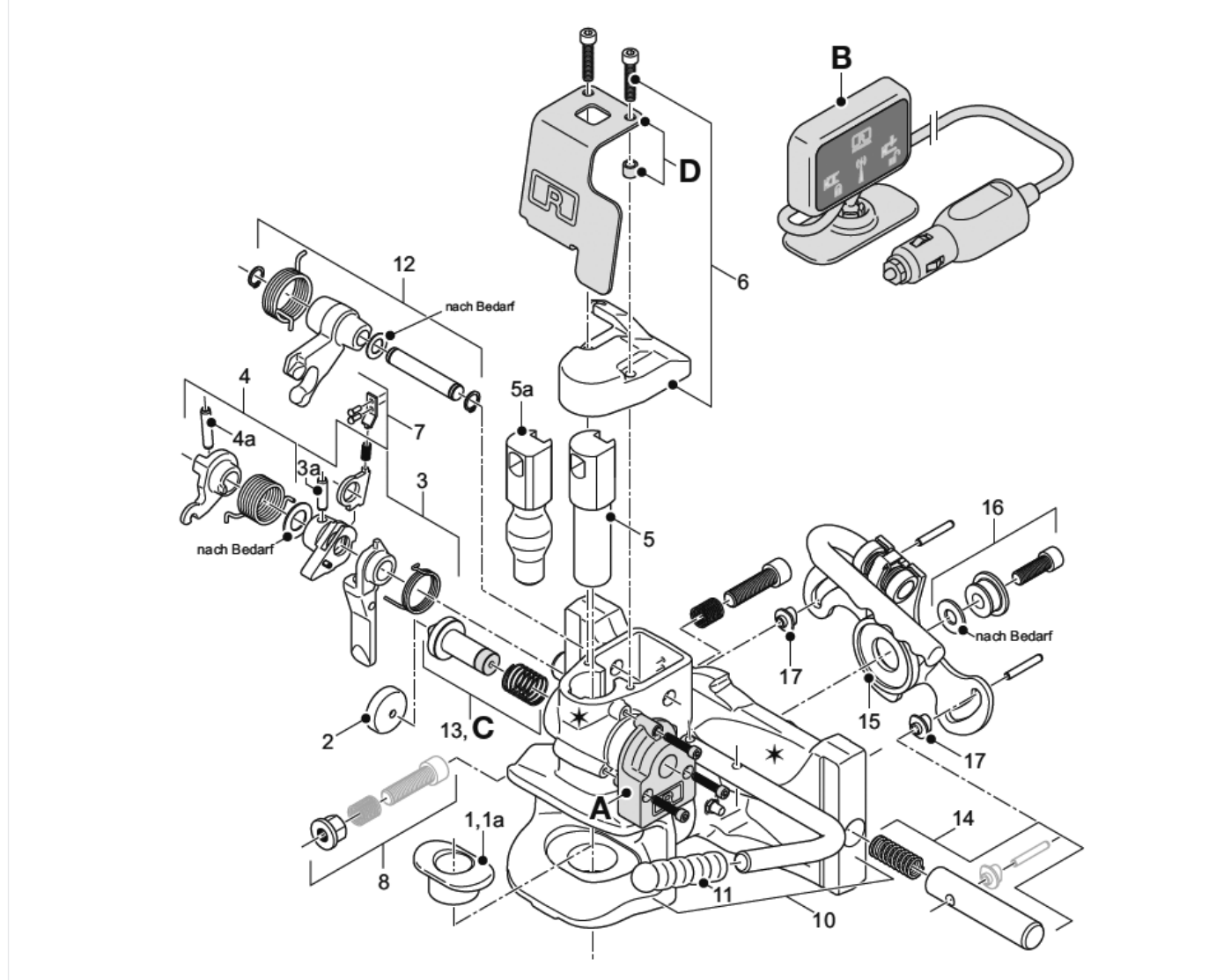


## RO\*855/865

Ersatzteile ausschließlich für technischen Stand „C“ bis „0“ / Spare parts solely for technical release „C“ to „0“



## Auswahltabelle / Selection table

Pos. / Item	Benennung / Description	für / for	Bestell-Nr. / Order No.
1	Untere Buchse/lower bush	( $\varnothing$ 30,6 mm)	ROE75L188
1a	Untere Buchse/lower bush	( $\varnothing$ 38 mm)	ROE70972
2	Verschlussdeckel/cap		ROE70513
3	Satz Lösehebel/release lever set		ROE70514
4	Satz Zughebel/tension lever set		ROE70515
5	Kupplungsbolzen (zylindrisch)/hitch pin (cylindric)	( $\varnothing$ 30,6 mm)	ROE75L186
5a	Kupplungsbolzen (ballig)/hitch pin (crown)	( $\varnothing$ 38 mm)	ROE70973
6	Abstützdeckel 35 mm/support cap 35 mm		ROE75L117
7	Federhalter/spring holder		ROE70523
8	Durchrutschsperre/antislip lock		ROE70910
10	Handhebel inkl. Pos. 11, 3a, 4a/hand lever incl. Item 11, 3a, 4a		ROE75L190
11	Griffkappe/grip		ROE75L191
12	Aufwerfhebel/lifting lever		ROE75L119
13	Sicherung komplett/safety complete		ROE75L116
14	Befestigungssatz Arretierbolzen/arrêt pin set	D 10...	ROE75L179

## Auswahltabelle / Selection table

Pos. / Item	Benennung / Description	für / for	Bestell-Nr. / Order No.
	Befestigungssatz Arretierbolzen/arrest pin set	D12...	ROE75L180
	Befestigungssatz Arretierbolzen/arrest pin set	D23...	ROE75L181
	Befestigungssatz Arretierbolzen/arrest pin set	D30...	ROE75L183
	Befestigungssatz Arretierbolzen/arrest pin set	D 36...	ROE75L182
	Befestigungssatz Arretierbolzen/arrest pin set	D90...	ROE75L184
	Befestigungssatz Arretierbolzen/arrest pin set	F30...	ROE75L185
15	Kurvenscheibe/cam plate		ROE75L115
16	Befestigungssatz Kurvenscheibe/cam plate fastening set	D10/D23/D30/D36/F30...	ROE71425
	Befestigungssatz Kurvenscheibe/cam plate fastening set	D90...	ROE75L107
	Befestigungssatz Kurvenscheibe/cam plate fastening set	D12...	ROE71426
17	Gleitstein 2 Stück/sliding block 2 pieces		ROE75L187
18	Montagehilfsbolzen/mounting bolt		ROE75L154
A	Sensor/sensor		ROE75L161
B	Display/Empfänger/display/recipient		ROE75L167
C	Sicherungsbolzen für Sensorbetrieb/locking pin for sensor operation		ROE75L168
D	Anfahrerschutz inklusive 2 Distanzhülsen/impact protection incl. 2 spacers		ROE75L162
A, B, C, D	Nachrüstatz Sicherheitssensor komplett/retrofit kit safety sensor complete		ROE75L160