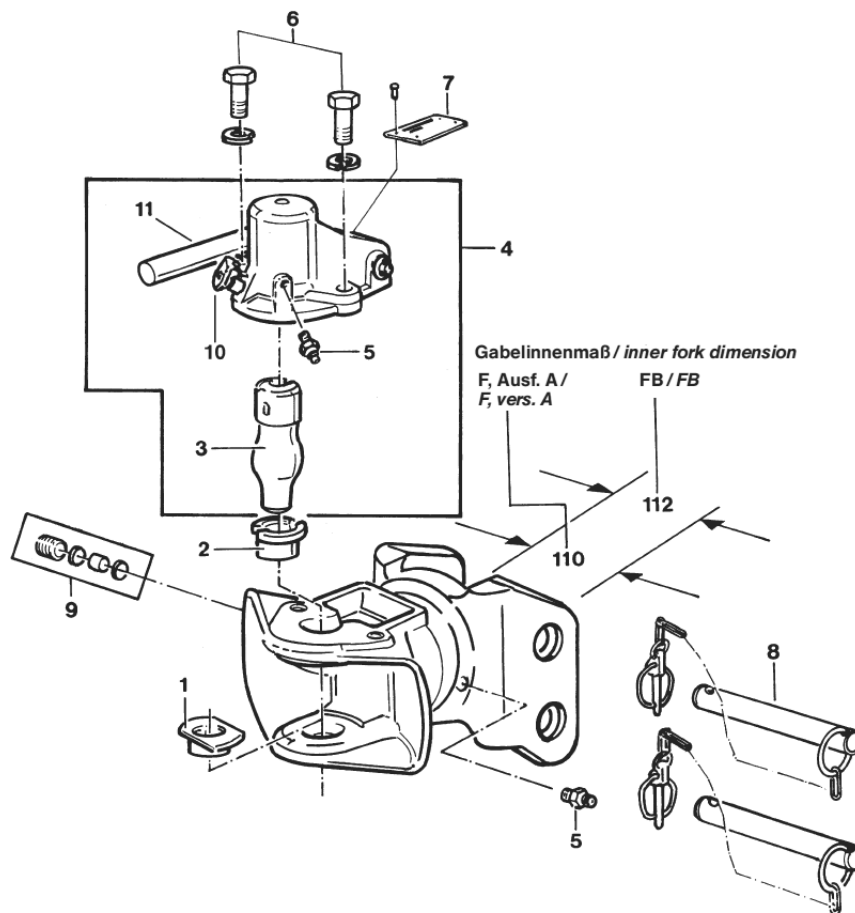



## Ersatzteile / Spare parts



## Auswahltabelle / Selection table

| Pos. / Item | Benennung / Description  |  | Bestell-Nr. / Order No. |
|-------------|--|---|-------------------------|
| 1           | Untere Buchse/lower bush   | 1   | ROE53030                |
| 2           | Obere Buchse/ upper bush   | 1   | ROE53029                |
| 3           | Kupplungsbolzen/hitch pin  | 1   | ROE47013                |
| 4           | Automatikeinheit/automatic unit  | 1   | ROE66392                |
| 5           | Einschlagnippel A 10 x 1 Typ 279FB/lubrication nipple A 10 x 1 (type 279FB)                                    | 1   | ROE65018                |
| 5           | Einschlagnippel A 10 x 1 Typ 279F, Ausf. A/lubrication nipple A 10 x 1 (type 279F, vers. A)                    | 2   | ROE65018                |
| 6           | Schraubensatz mit Federringen/screw set with spring washers  | 1   | ROE70173                |
| 7           | Typenschild/type plate   |   | auf Anfrage /on request |
| 8           | Steckbolzen mit Kette/insert pin with chain  | 2   | ROE67216                |
| 9           | Nachstellschraube (nur bei Typ 279F, Ausf. A)/adjustment screw (only in type 279F, vers. A)                    | 1   | ROE70241                |
| 10          | Sicherung/safety lock  | 1   | ROE66242                |
| 11          | Handhebel mit Scheibe, Splint, Kugelgriff/hand lever with plate, splint pin, ball grip                         | 1   | ROE50102                |
| •           | Reparatursatz Sperrhebel mit Nr. 11 und Sperrfeder/repair set of locking levers with no. 11 and locking spring | 1   | ROE70723                |