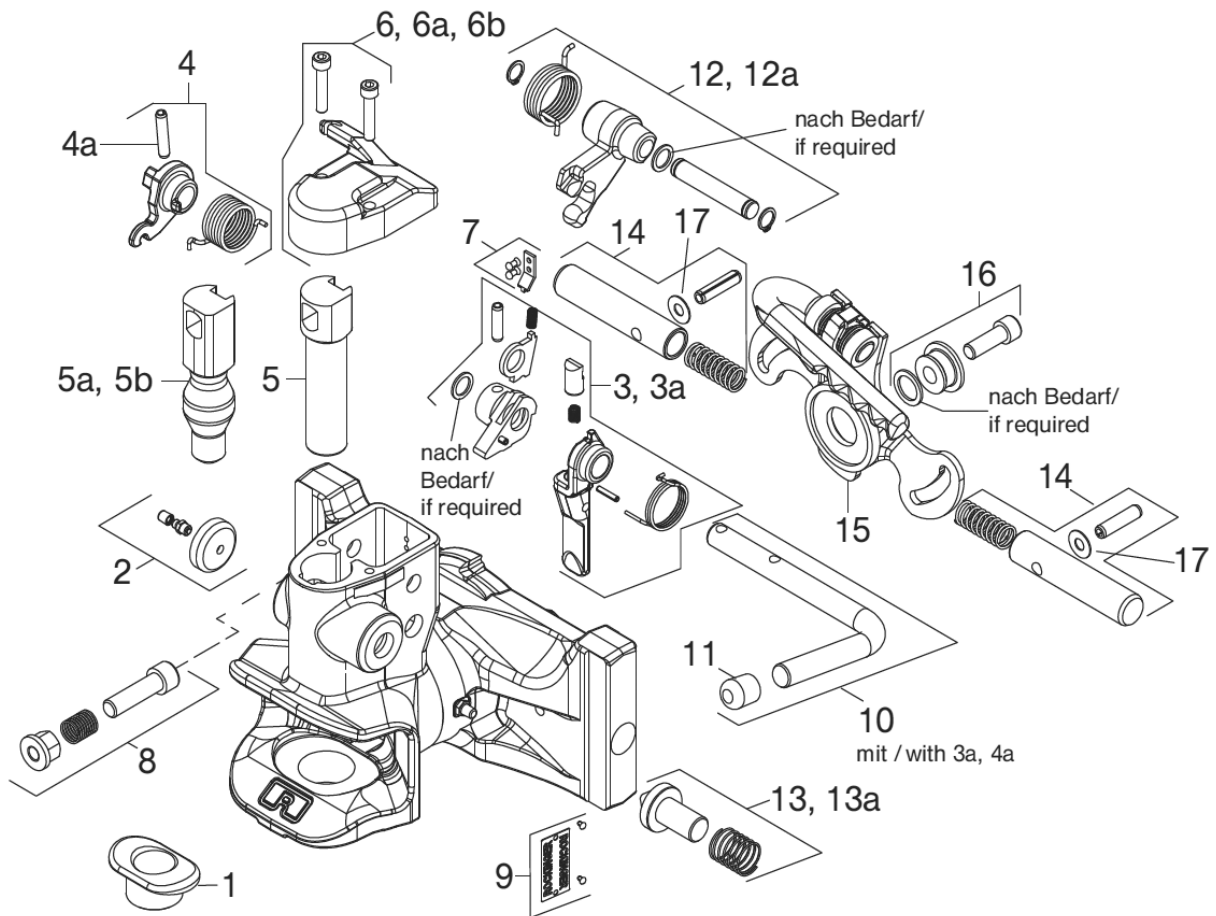


RO\*850 / 860 / 873

neue Höhenverstellung /  
new height adjustment

## Ersatzteile / Spare parts



## Auswahltabelle / Selection table

Pos. / Item	Benennung / Description	für / for	Bestell-Nr. / Order No.
1	Untere Buchse/lower bush	850	ROE70512
1a	Untere Buchse/lower bush	860/873	ROE70972
2	Verschlussdeckel/cap		ROE70513
3	Satz Lösehebel/release lever set	850/860	ROE70514
3a	Satz Lösehebel/release lever set	873	ROE71103
4	Zughebel/tension lever		ROE70515
5	Kupplungsbolzen/hitch pin	850 (ø 30,6 mm)	ROE70516
5a	Kupplungsbolzen/hitch pin	860 (ø 38 mm)	ROE70973
5b	Kupplungsbolzen/hitch pin	873 (ø 36 mm)	ROE71436
6	Abstützdeckel 40 mm/support cap 40 mm		ROE70517
6a	Abstützdeckel 35 mm/support cap 35 mm		ROE75L117 <sup>1</sup>
6b	Umrüstsatz Deckel + Aufwerfhebel/conversion kit cap + lifting lever	Nr./No. 6 + 12	ROE75L118 <sup>1</sup>
7	Federhalter/spring holder		ROE70523
8	Durchrutschsperre/antislip lock		ROE70910
9	Typenschild/type plate		-

<sup>1</sup> ab technischem Stand ...1 (März 2011)/From technical release ...1 (March 2011)

## Auswahltabelle / Selection table

Pos. / Item	Benennung / Description	für / for	Bestell-Nr. / Order No.
10	Handhebel/hand lever		ROE70520
11	Kugelgriff/ball grip		ROE25173
12	Aufwerfhebel/lifting lever		ROE70974
12a	Aufwerfhebel/lifting lever		ROE75L119 <sup>1</sup>
13	Kontrollstift/control pin		ROE70975 <sup>1</sup>
13a	Kontrollstift/control pin		ROE75L116 <sup>1</sup>
14	Befestigungssatz Arretierbolzen/arrest pin set	D10...	ROE71430
14	Befestigungssatz Arretierbolzen/arrest pin set	D12...	ROE71431
14	Befestigungssatz Arretierbolzen/arrest pin set	D23...	ROE71432
14	Befestigungssatz Arretierbolzen/arrest pin set	D30...	ROE71433
14	Befestigungssatz Arretierbolzen/arrest pin set	D36...	ROE71434
14	Befestigungssatz Arretierbolzen/arrest pin set	D90...	ROE75L106
14	Befestigungssatz Arretierbolzen/arrest pin set	F30...	ROE75L121
15	Kurvenscheibe/cam plate	D30/D10/D23/D36/F30...	ROE75L115 <sup>1</sup>
15	Kurvenscheibe/cam plate	D12...	ROE75L115
15	Kurvenscheibe/cam plate	D90...	ROE75L115
16	Befestigungssatz Kurvenscheibe/cam plate fastening set	D10/D23/D30/D36/F30...	ROE71425
16	Befestigungssatz Kurvenscheibe/cam plate fastening set	D90...	ROE71426
16	Befestigungssatz Kurvenscheibe/cam plate fastening set	D123...	ROE71426
16	Befestigungssatz Kurvenscheibe/cam plate fastening set	D125...	ROE71427
17	Gleitscheibe (10 Stück)/slide washer (10 pieces)		ROE75L122 <sup>1</sup>

<sup>1</sup> ab technischem Stand ...1 (März 2011)/From technical release ...1 (March 2011)