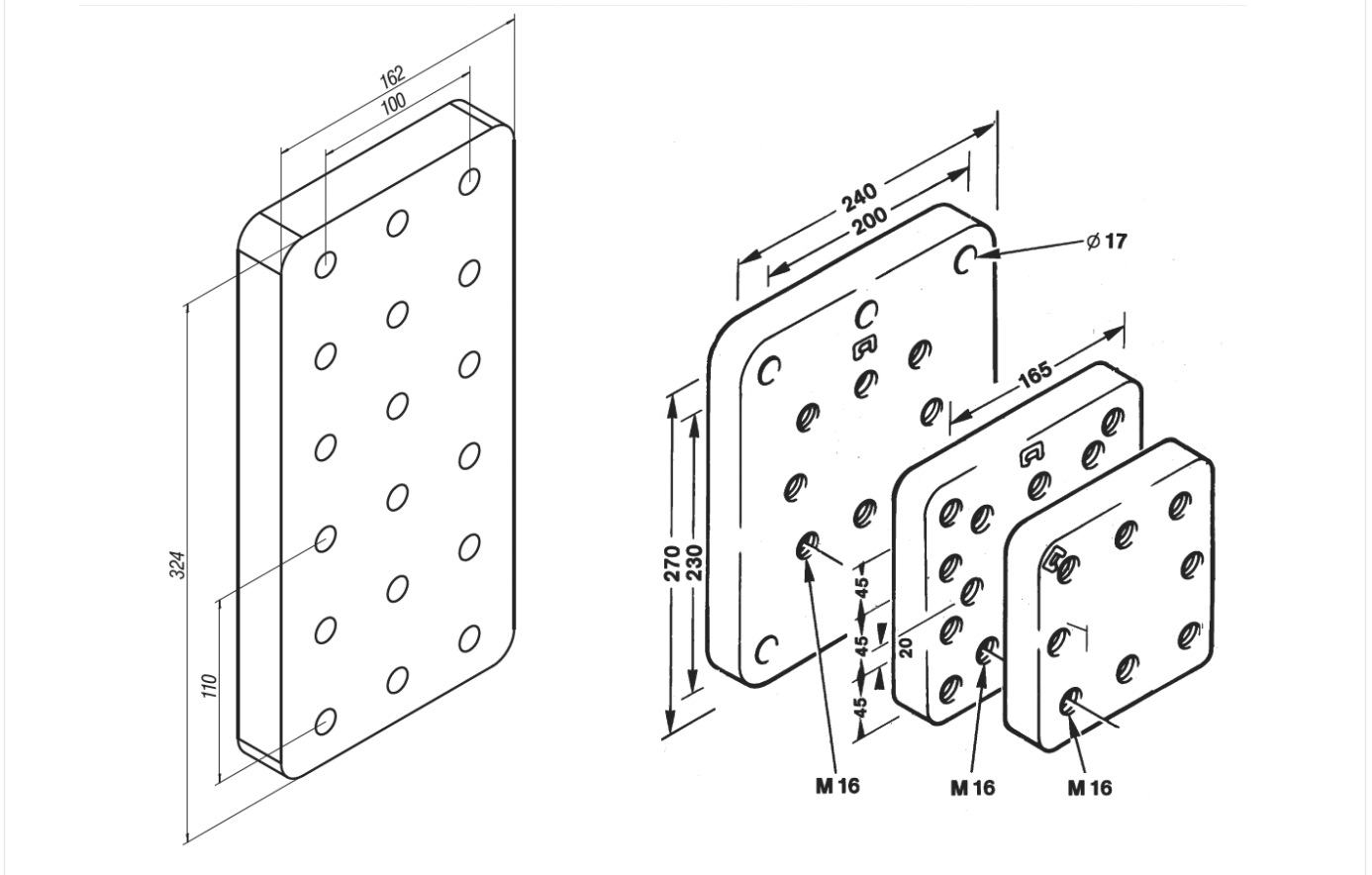


Anschraub- / Anschweißplatten / Welding / bolting plates

Zubehör / Accessories



Auswahltabelle / Selection table

Artikel-Nr. / Order No.	Benennung / Description	Außenmaß / outside dimension	Lochbild / hole pattern	Schrauben / screws
ROE70304 ¹	Anschweißplatte/welding plate	162 x 162 x 30	100 x 110 x 110	M16
ROE70305 ¹	Anschraubplatte/mounting plate	200 x 185 x 30	100 x 110 x 110	M16
ROE70306 ¹	Anschraubplatte/mounting plate	270 x 240 x 30	100 x 110 x 110	M16
ROE70307 ¹	Anschweißplatte/welding plate	200 x 190 x 40	130 x 130 x 130	M20
ROE74L074 ¹	Anschweißplatte/welding plate	200 x 200 x 40	145 x 145 x 145	M20
ROE74L108 ²	Anschweißplatte/welding plate	324 x 162 x 30	4 x (100 x 100 x 110)	M16

¹ Schrauben sind im Lieferumfang enthalten/Screws are included in the mounting kit

² Schrauben sind nicht im Lieferumfang enthalten/Screws are not included in the mounting kit

Bitte Schraubensatz ROE70950 mit bestellen/Please order screw set ROE70950 separately

Anschraub-/Anschweißplatten werden bei der Bauartgenehmigung der Deichsel berücksichtigt/
Welding/bolting plates are taken into account in type approval of the drawbar