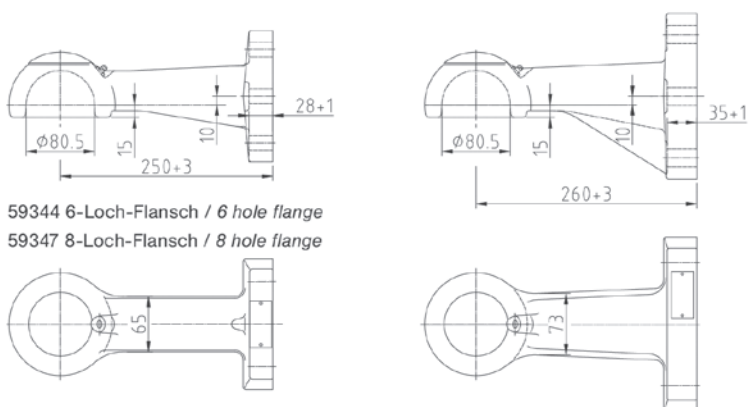


RO*59343 / RO*59344 Kalotten / Calotte



59344 6-Loch-Flansch / 6 hole flange

59347 8-Loch-Flansch / 8 hole flange

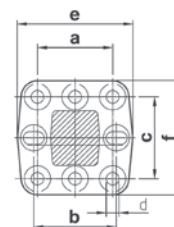
Auswahltabelle / Selection table

Artikel-Nr. / Order No.	Lochbild / Hole pattern (mm)	Genehmigung / Approval	D (kN)	Dc (kN)	Stützlast / Vertical load (kg)	V (kN)
ROE59344	100 x 110 6 Loch	ABG	89,3		2500,0	
		ECE 55R		105,0 75,0	1000,0 2000,0	40,0 24,0
ROE59347	100 x 110 8 Loch	EGVO	89,3		3000,0	
		ECE 55R		105,0 75,0	1000,0 2000,0	40,0 24,0
ROE59339	130 x 130	ABG	97,1		4500,0	
		EGVO	120,0		4000,0	
ROE59343	145 x 145	ECE 55R		140,0 108,0	1000,0 3000,0	95,0 62,0
		ABG	97,1		4500,0	
ROE57L013 ¹	145 x 145	EGVO	120,0		4000,0	
		ECE 55R		140,0 108,0	1000,0 3000,0	95,0 62,0

¹ Langloch mittlere Bohrungen/Long hole center borings

Lochbild / Hole pattern

Typ / Type	a (mm)	b (mm)	c (mm)	d (mm)	e (mm)	f (mm)	Schraubensatz / Bolt kit	Loch-Flansch / hole flange
ROE59344	100	-	110	17	154	154	ROE70951	6-Loch/hole
ROE59347	100	110	110	17	154	154	ROE70950	8-Loch/hole
ROE59339	130	130	130	21	205	195	ROE30485-8	8-Loch/hole
ROE59343	145	145	145	21	205	195	ROE30485-8	8-Loch/hole
ROE57L013	145	145/160	145	21	205	195	ROE30485-8	8-Loch/hole



DE Technische Daten

- zur Verbindung mit Kupplungskugel \varnothing 80 mm nach ISO 24347
- Gewicht ca. 13 kg bis ca. 19 kg
- Typ 59343 Ausf. A, B, C und D, Typ 59344 Ausf. A und B

EN Technical data

- For ball hitches \varnothing 80 mm in accordance with ISO 24347
- Weight approx. 13 kg to approx. 19 kg
- Type 59343 version A, B, C and D, type 59344 version A and B