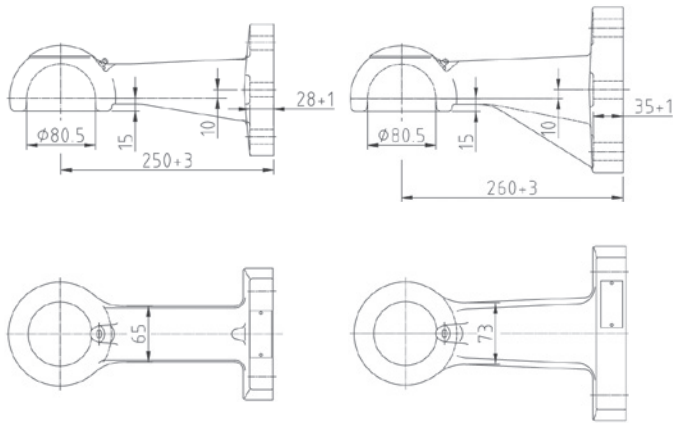


RO*57L036 / RO*57L039

wartungsarme Kalotten / low maintenance Calotte



Vorteile auf einen Blick / Advantages at a glance

- DE**
- kein Schmieren nötig
 - geringer Verschleiß an der Kugel 80
 - Verschleißersatz einfach durch den Anwender auswechselbar und somit kein Austausch der kompletten Kalotte bei Verschleiß nötig
 - nachhaltig, umweltschonend, kostengünstig
 - homologiert und patentiert für alle Anhänger, die in Kugelanhängung gefahren werden
- EN**
- No lubrication necessary
 - Little wear on ball hitch 80
 - The wear insert can simply be replaced by the user therefore no replacement for the entire ball joint required in the case of wear
 - Sustainable, environmentally friendly, inexpensive
 - Homologated and patented for all trailers that are driven in a ball-type hitch

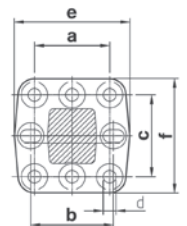
Auswahltabelle / Selection table

Artikel-Nr. / Order No.	Lochbild / Hole pattern (mm)	Dc (kN)	S (t)	Gewicht / Weight (kg)	EGVO (e1)
ROE57L036	100 x 110	89,3	3,0	13,0	✓
ROE57L039 ¹	145 x 145	105,0	4,0	19,0	✓

¹ Langloch mittlere Bohrungen/Long hole center borings

Lochbild / Hole pattern

Typ / Type	a (mm)	b (mm)	c (mm)	d (mm)	e (mm)	f (mm)	Schraubensatz / Bolt kit	Loch-Flansch / hole flange
ROE57L036	100	110	110	17	154	154	ROE70950	8-Loch/8-hole
ROE57L039	145	145/160	145	21	205	195	ROE30485-8	8-Loch/8-hole



Ersatzteile / Spare parts

Benennung / Description	Artikel-Nr. / Order No.
Verschleißersatz/wear insert	ROE75L166

**DE** Technische Daten

für Kugelkupplungen ϕ 80 mm nach ISO 24347

EN Technical data

For ball hitches ϕ 80 mm in accordance with ISO 24347

DE Bemerkung

bei herkömmlichen Kalotten KS80 nicht nachrüstbar
nicht für Bodenbearbeitungsgeräte geeignet

EN Remarks

Not retrofittable with the standard KS80 ball joints
Not suitable for cultivation machines