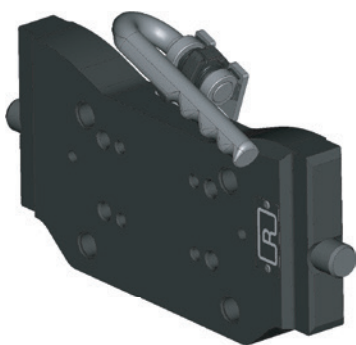
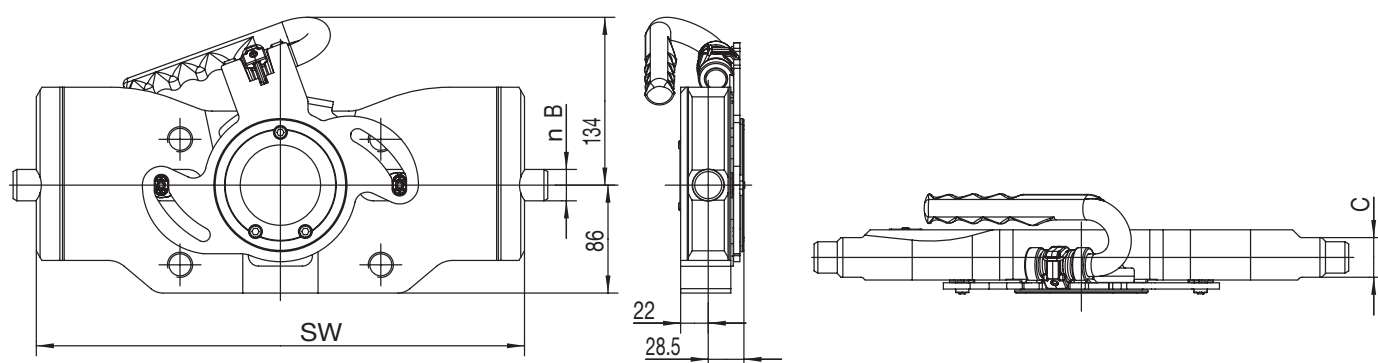


## RO\*899D Kupplungsträger / Hitch support



### Vorteile auf einen Blick / Advantages at a glance

- DE** • Kupplungsträger für höhenverstellbare Anhängböcke
- geeignet zur Aufnahme von Anhängkupplungen und Kugelsystemen
- Stützlast und D-Wert abhängig von der Stützlänge (SL) der Kupplung (145/245 mm)
- EN** • Hitch support for height-adjustable ladders
- Usable to mount on towing hitches and ball systems
- Vertical load and D-value depend at the stationary length (SL) of the hitch (145/245 mm)



### Auswahltabelle / Selection table

Artikel-Nr. / Order No.	Spurweite A,B,C / Track width A,B,C (mm)	S (t) <sup>3</sup> SL <145 / SL von 146 bis 245 / SL from 146 to 245	D (kN)	Lochbild / Hole pattern (mm)	ABG (M)	EG (e1)
RO899D10903	310/22/30	4,0/1,0	100,0/102,0	83 x 56 u. 120 x 55 u. 160 x 100	✓	✓
RO899D12903	312/22/30	4,0/1,0	100,0/102,0	83 x 56 u. 120 x 55 u. 160 x 100	✓	✓
RO899D23903	323/22/30	4,0/1,0	100,0/102,0	83 x 56 u. 120 x 55 u. 160 x 100	✓	✓
RO899D30903	330/25/32	4,0/1,0	100,0/102,0	83 x 56 u. 120 x 55 u. 160 x 100	✓	✓
RO899D36903	336/22/30	4,0/1,0	100,0/102,0	83 x 56 u. 120 x 55 u. 160 x 100	✓	✓
RO899D92703	390/25/32	4,0/1,0	100,0/102,0	83 x 56 u. 160 x 100	✓	✓
RO899F15703 <sup>1</sup>	315/20/30	4,0/1,0	100,0/102,0	83 x 56 u. 160 x 100	✓	✓
RO899F30903 <sup>1</sup>	330/20/30	4,0/1,0	100,0/102,0	83 x 56 u. 120 x 55 u. 160 x 100	✓	✓
RO899F92703 <sup>1</sup>	390/20/30	4,0/1,0	100,0/102,0	83 x 56 u. 160 x 100	✓	✓
RO899G2070C <sup>2</sup>	320/30/20	3,0/2,0	100,0	83 x 56 u. 160 x 100	EA	

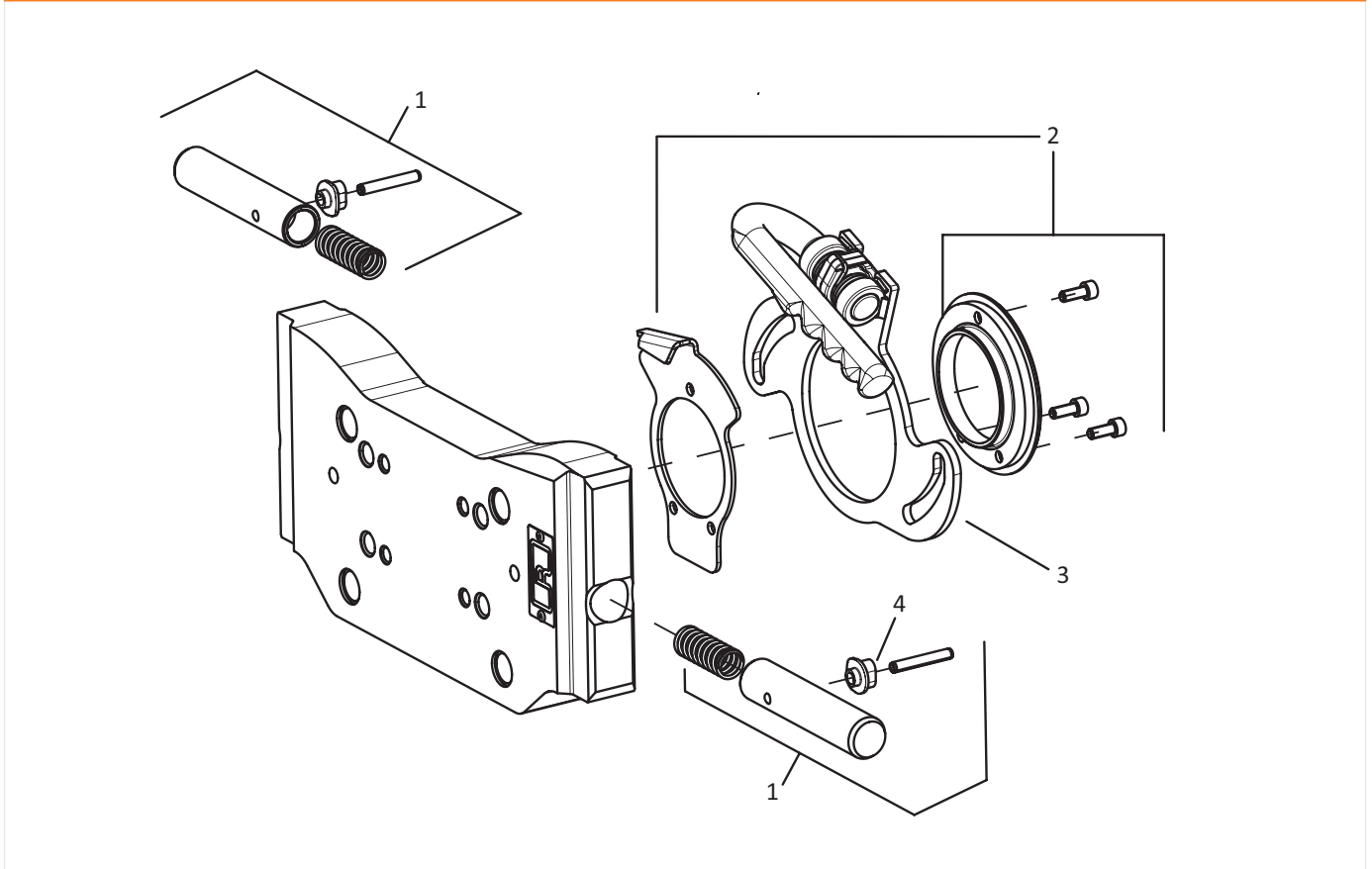
<sup>1</sup> für CBM Anhängböcke / For CBM ladders

<sup>2</sup> für original Saueremann Anhängböcke / For original Saueremann ladders

<sup>3</sup> Stützlast abhängig von Stützlänge / Vertical load depend on stationary length

## RO\*899D

## Ersatzteile / Spare parts



## Auswahltabelle / Selection table

Pos. / Item	Benennung / Description	Bestell-Nr. / Order No.
1	Arretierbolzen für Spurweite D310mm/arresting bolt for track widths D310mm	ROE75L180
1	Arretierbolzen für Spurweite D312mm/arresting bolt for track widths D312mm	ROE75L180
1	Arretierbolzen für Spurweite D323mm/arresting bolt for track widths D323mm	ROE75L181
1	Arretierbolzen für Spurweite D330mm/arresting bolt for track widths D330mm	ROE75L183
1	Arretierbolzen für Spurweite D336mm/arresting bolt for track widths D336mm	ROE75L182
1	Arretierbolzen für Spurweite D390mm/arresting bolt for track widths D390mm	ROE75L184
1	Arretierbolzen für Spurweite F315mm/arresting bolt for track widths F315mm	ROE75L238
1	Arretierbolzen für Spurweite F330mm/arresting bolt for track widths F330mm	ROE75L185
1	Arretierbolzen für Spurweite F390mm/arresting bolt for track widths F390mm	ROE75L237
2	Befestigungssatz Kurvenscheibe/fastening set cam disc	ROE75L227
3	Kurvenscheibe/cam disc	ROE75L228
4	Gleitstein 2 Stück/sliding block 2 pieces	ROE75L187

