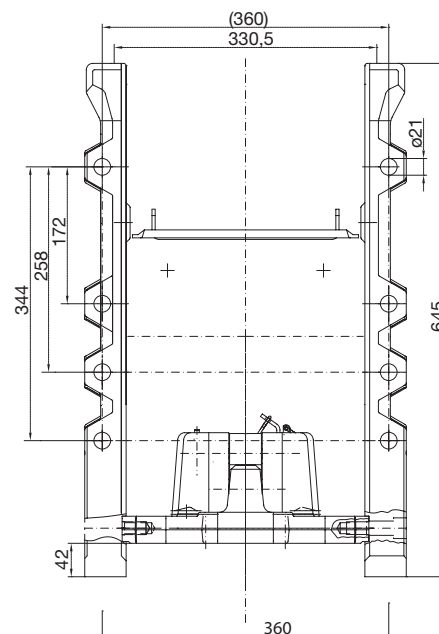
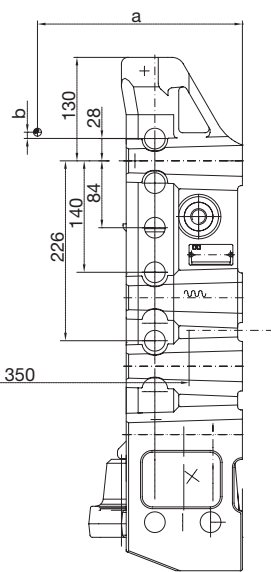
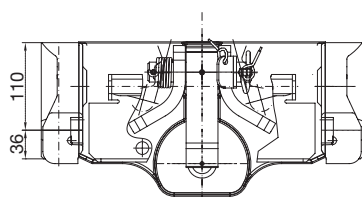
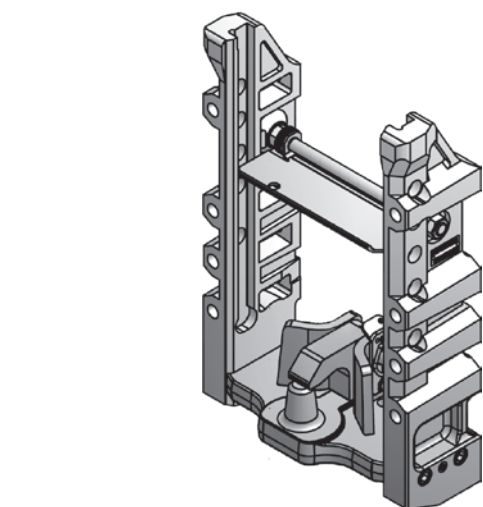


# RO\*880C01 Anhängebock / Ladder

# John Deere 6000, 7000, 8000



### Vorteile auf einen Blick / Advantages at a glance

- DE**
  - Anhängebock für höhenverstellbare Kupplungen
  - mit fest eingebautem Piton-Fix
  - Typ 70397 Ausf. C
- EN**
  - Ladder for height-adjustable hitches
  - With built-in Piton-Fix
  - Type 70397 version

### Auswahltabelle / Selection table

Artikel-Nr. / Order No.	Spurweite / Track width (mm)	S (t)	D (kN)	ABG (M)	EG (e1)
RO880C0114C	330	2,0/3,0 <sup>1</sup>	89,3	✓	✓

<sup>1</sup> für Piton-Fix/For Piton-Fix

### Ersatzteile / spare parts

Benennung / Description	Artikel-Nr. / Order No.
Niederhalter/keeper	ROE75L110
Platte mit Piton-Fix/plate with Piton-Fix	ROE74L088
Zugpendelaufgabe/drawbar bracket	ROE75L125
Absteckbolzen/insert pin	ROE75L138
Steckbolzensatz/insert-pin kit	ROE75L222

### Zubehör / Equipment

Benennung / Description	Artikel-Nr. / Order No.
Zwangslenkung (rechts)/forced steering (right)	ROE74L018
Zwangslenkung (links)/forced steering (left)	ROE74L019
Zwangslenkung (beidseitig)/forced steering (both sides)	ROE74L023
Befestigungssatz/fastening kit	ROE71352

\* Weitere Informationen siehe Seite XX/For further information refer to page XX