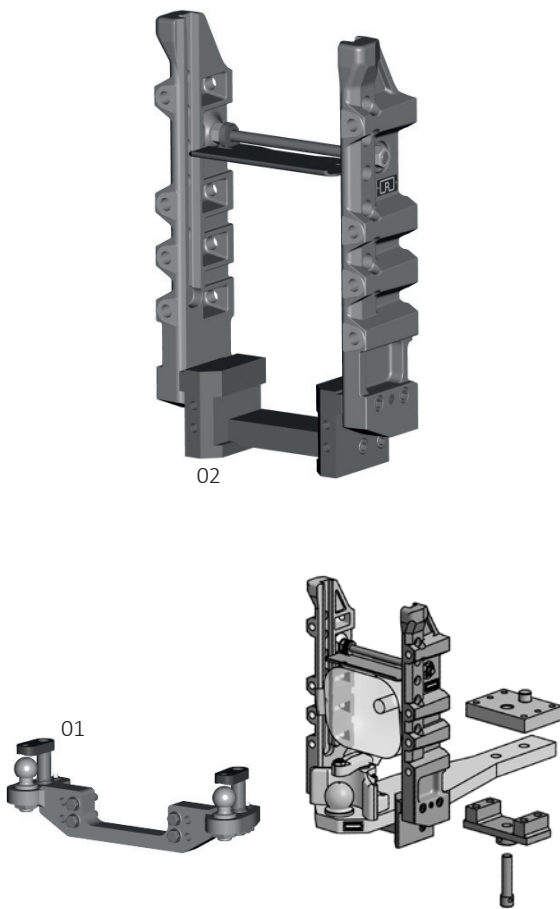


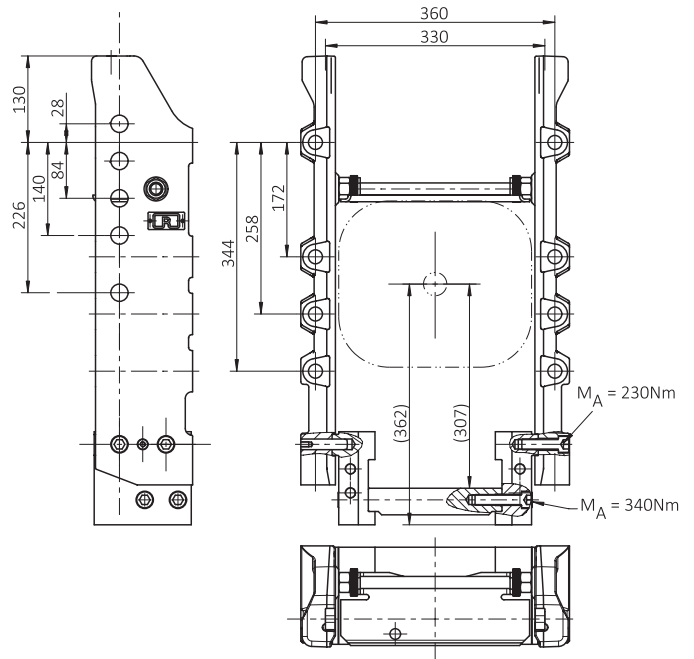
RO*880R33 Anhängebock / Ladder

John Deere 6000, 7000, 8000



Vorteile auf einen Blick / Advantages at a glance

- DE** • Anhängebock für höhenverstellbare Kupplungen
• mit Rahmen für Zugpendel mit Kugel oder Piton-Fix
- EN** • Ladder for height-adjustable hitches
• With frame for drawbars with ball-hitch or Piton-Fix



Auswahltabelle / Selection table

Artikel-Nr. / Order No.	Spurweite / Track width (mm)	S (t)	D (kN)	ABG (M)	EG (e1)
RO880R33041	330	2,0/4,0 ¹	89,3	✓	✓

¹ mit Zugpendelaufgabe./With drawbar support

Ersatzteile / Spare parts

Pos. / Item	Benennung / Description	Artikel-Nr. / Order No.
01	Zwanglenkung K50/forced steering K50	ROE74L252
02	Rahmen/frame	ROE75L248

Zugpendel mit Piton-Fix und Kugel 80 finden Sie auf Seite 73
und 75/Drawbar with Piton-Fix and ball 80 on page 73 and 75

Zubehör / Equipment

Benennung / Description	Artikel-Nr. / Order No.
75 mm Adapterplatte mit Zugpendelhalter und 27,5 mm Bolzen für JD 6100-6630/75 mm adapter plate with mounting drawbar and 27.5 mm pin for JD 6100-6630	ROE70L467
53 mm Adapterplatte mit Zugpendelhalter und 27,5 mm Bolzen für JD 6800-6930, 7000-7530/53 mm adapter plate with mounting drawbar and 27.5 mm pin for JD 6800-6930, 7000-7530	ROE70L468
30 mm Adapterplatte mit Zugpendelhalter und 27,5 mm Bolzen für JD 7730 7830, 7930/30 mm adapter plate with mounting drawbar and 27.5 mm pin for JD 7730 7830, 7930	ROE70L351
63 mm Adapterplatte mit Zugpendelhalter und 31,5 mm Bolzen für JD 8 R, 8245-8345/63 mm adapter plate with mounting drawbar and 31.5 mm pin for JD 8 R, 8245-8345	ROE70L306
Befestigungssatz/fastening kit	ROE71352