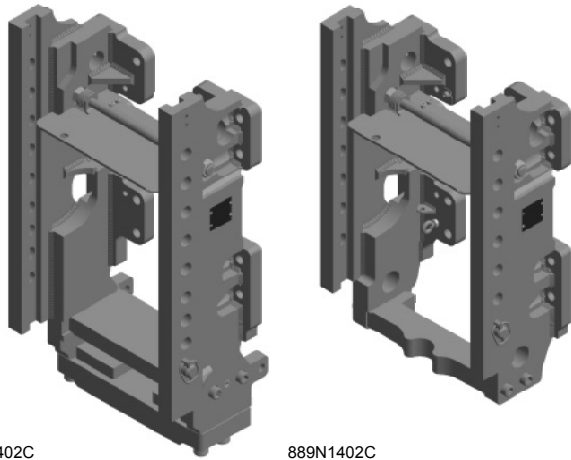


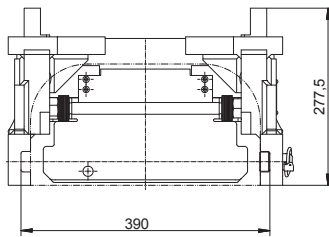
RO*889B14 / N14

JCB 8000
für Spurweite 390mm / for track width 390mm
Anhängebock / Ladder



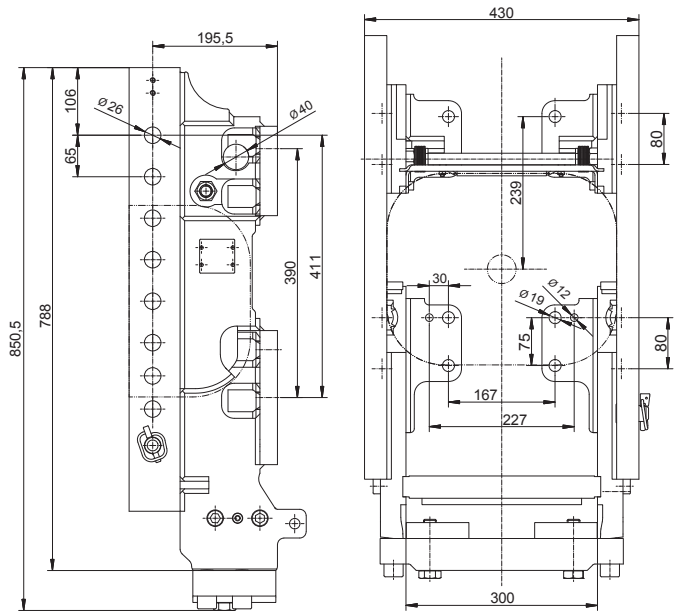
889B1402C

889N1402C



Vorteile auf einen Blick / Advantages at a glance

- DE** • Anhängebock für höhenverstellbare Kupplungen
- EN** • Ladder for height-adjustable hitches



Auswahltabelle / Selection table

Artikel-Nr. / Order No.	Spurweite / Track width (mm)	S (t)	D (kN)	ABG (M)
RO889B1402C (lang mit ZPA/long with ZPA)	390	2,0/4,0 ¹	105,0	✓
RO889N1402C	390	2,0/4,0 ¹	105,0	✓

¹ unterhalb der Zapfwelle/Below PTO

Zubehör / Equipment

Benennung / Description	Artikel-Nr. / Order No.
Zugpendel/ drawbar	RO801L4222C
Zugpendel mit Piton-Fix/drawbar with Piton-Fix	RO820L4232C
Zugpendel mit Kugel/drawbar with ball hitch	RO825L4232C
Zugpendel mit Kugel + Zwanglenkung Kugel 50/ drawbar with ball + forced steering ball 50	RO825L4262C
Zugpendel mit Kugel + Zwanglenkung Bolzen 30/ drawbar with ball + forced steering pin 30	RO825L4272C
Zugpendelhalter/mounting drawbar	ROE74L2102C