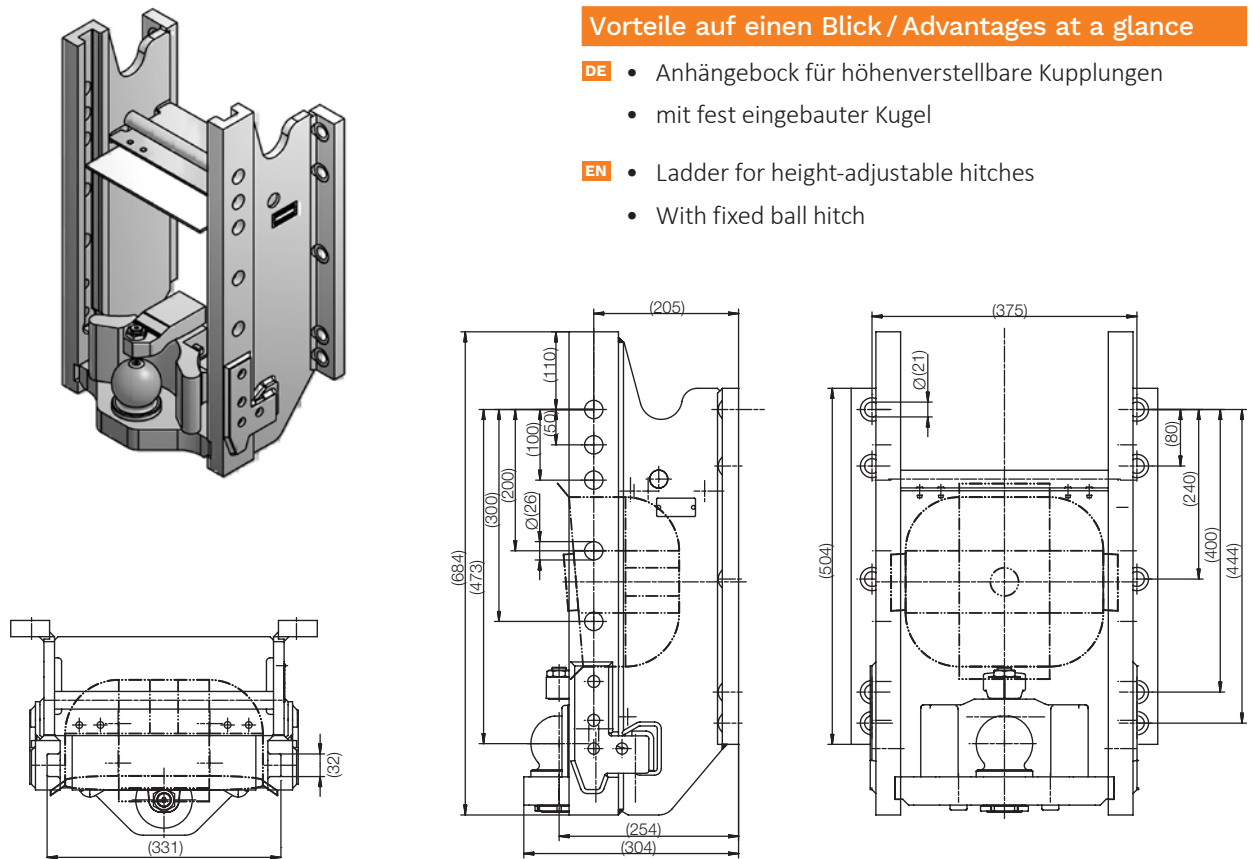


RO*880112 Anhängebock / Ladder

Deutz-Fahr, VALTRA, Same,
Lamborghini, Terrion

Vorteile auf einen Blick / Advantages at a glance

- DE** • Anhängebock für höhenverstellbare Kupplungen
- mit fest eingebauter Kugel
- EN** • Ladder for height-adjustable hitches
- With fixed ball hitch



Auswahltabelle / Selection table

| Artikel-Nr. / Order No. | Spurweite / Track width (mm) | S (t) | D (kN) | ABG (M) | EG (e1) |
|----------------------------|---------------------------------|----------------------|-----------|------------|------------|
| RO880112001 | 330 | 2,0/3,0 ¹ | 98,1 | ✓ | ✓ |

¹ für Kugel/For ball

Für Traktoren mit ZF 7300 / For tractors with ZF 7300

| | | | | | | |
|-------------|--------------|-----------------------------------|------|------------|--------------------|--------------------|
| Deutz | Agrotron | 210, 215, 230, 235, 260, 265, 280 | Same | Diamond | 215, 230, 265, 270 | |
| | Agrotron | MK II 230, 260 | | Diamond II | 230, 260 | |
| | Agrotron | MK III 205, 230, 260 | | Terrion | ATM 5000 | 5220, 5250, 5280 |
| | Agrotron | X 710, 720, 730 | | Valtra | S-Serie | 230, 240, 260, 280 |
| Lamborghini | R8 | 215, 230, 265, 270 | | | | |
| | Victory | 230, 260 | | | | |
| | Victory Plus | 230, 260 | | | | |

Zubehör / Equipment

| Benennung / Description | Artikel-Nr. / Order No. |
|--|----------------------------|
| Zwangslenkung (rechts) Kugel 50*/forced steering (right) ball 50* | ROE74L022 |
| Zwangslenkung (links) Kugel 50*/forced steering (left) ball 50* | ROE74L021 |
| Zwangslenkung (beidseitig) Kugel 50*/ forced steering ball 50 (both sides)* | ROE74L181 |