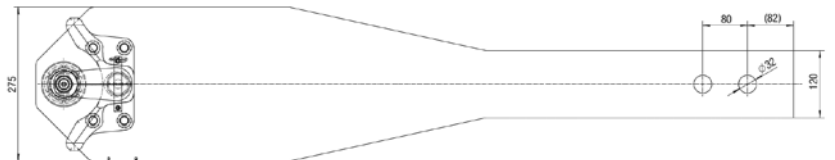
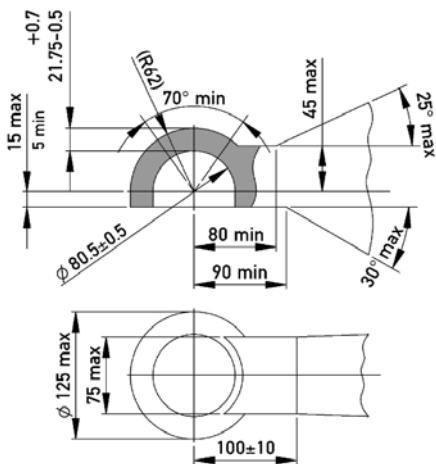
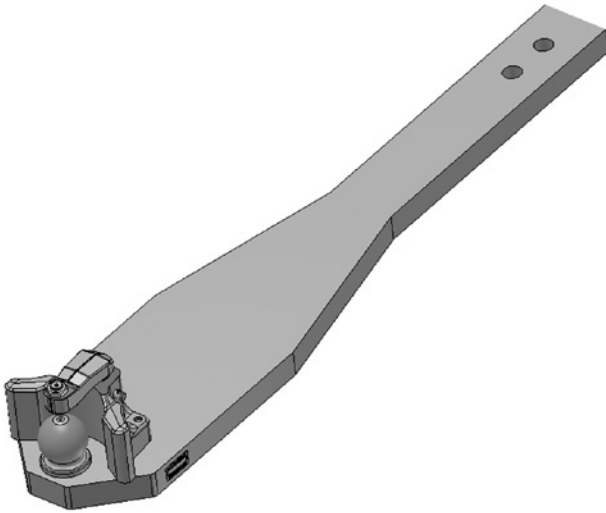


RO*825 L 21
für Spurweite 330 mm / for track width 330 mm
Zugpendel mit Kugelpkupplung /
Drawbar with ball hitch

John Deere 8000/8 R



Schwenkwinkel / Turn angle
 horizontal min. $\pm 60^\circ$, vertikal min. $\pm 20^\circ$
 Horizontal min. $\pm 60^\circ$, Vertical min. $\pm 20^\circ$

Auswahltabelle / Selection table

Artikel-Nr. / Order No.	S (t)	D (kN)	ABG (M)	EG (e1)
RO 825 L 2134 0	3,0	89,3	✓	-

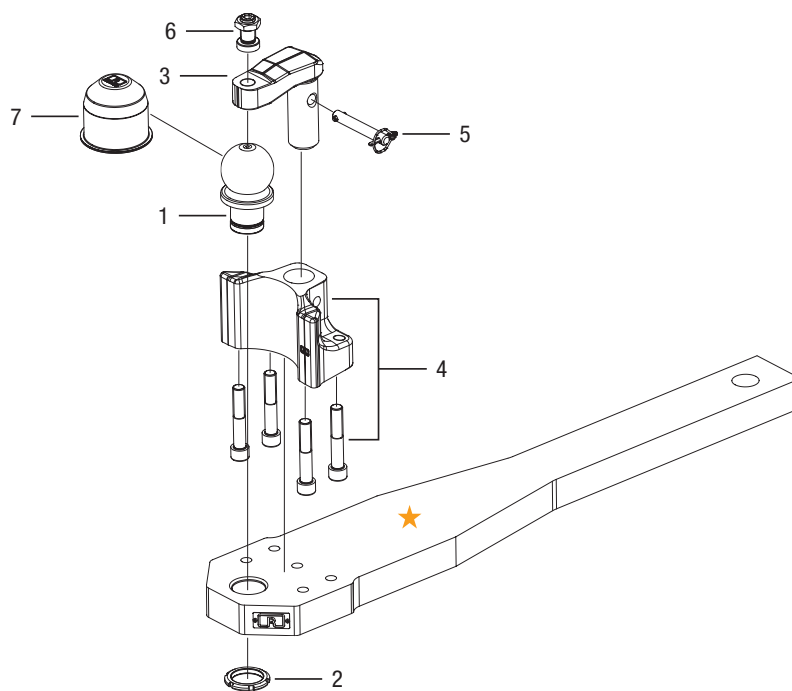
Bemerkung / Remarks

nur mit originaler Zugpendelauflage von John Deere

Only with original swinging drawbar support by John Deere


RO★825 L 21

Ersatzteile / Spare parts



★ kein Ersatzteil
no spare part

Auswahltabelle / Selection table

Pos. / Item	Benennung / Description		Bestell-Nr. / Order No.
1+2	Kugel 80 / ball 80	1	ROE 71177
3	ET Niederhalter / spare part keeper	1	ROE 75 L 089
3+5	ET Satz Niederhalter mit Sicherung / spare part set keeper with safety system	1	ROE 75 L 146
4	Fangmaul mit Schrauben / funnel with screws	1	ROE 75 L 232
5	Sicherung / safety system	1	ROE 75 L 126
6	Einstellschraube für Niederhalter / adjustment screw for keeper	1	ROE 75 L 001
7	Staubschutzkappe / dust cap	1	ROE 25522