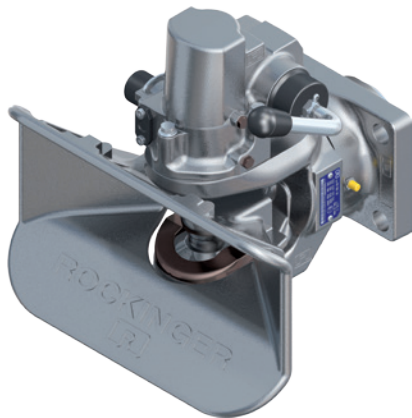


RO*560A

Anhängekupplung / Towing hitch

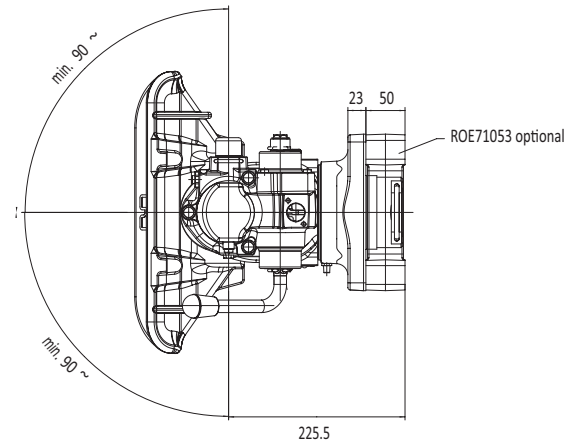
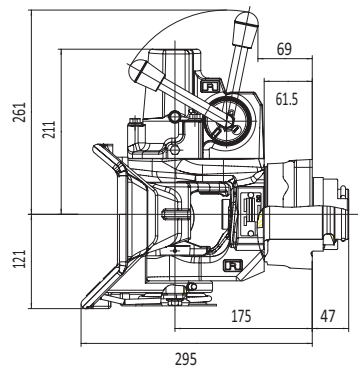
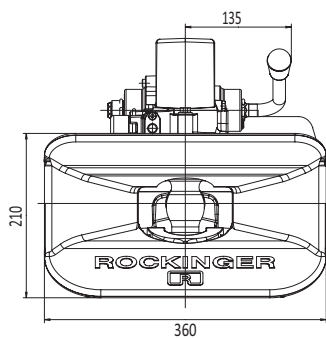


Vorteile auf einen Blick / Advantages at a glance

- DE** • automatische 50 mm Anhängekupplung mit Flanschlager
- vorbereitet für mechanische Fernbedienung
- EN** • Automatic towing hitch with 50 mm flange bearing
- Prepared for mechanical remote control and remote display

Kuppelbare Zugösen / Detachable towing eyes

DIN 74053 50 mm

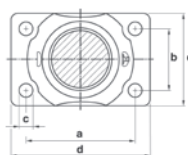


Auswahltabelle / Selection table

Artikel-Nr. / Order No.	Lochbild / Hole pattern (mm)	S (t)	D (kN)	Dc* (kN)	ECE (E1)
RO560A60000	160 x 100	2,0	190,0	106,0	✓

Lochbild / Hole pattern

Typ / Type	a (mm)	b (mm)	c (mm)	d (mm)	e (mm)	f (mm)
560	160	100	21	200	140	20



DE Technische Daten

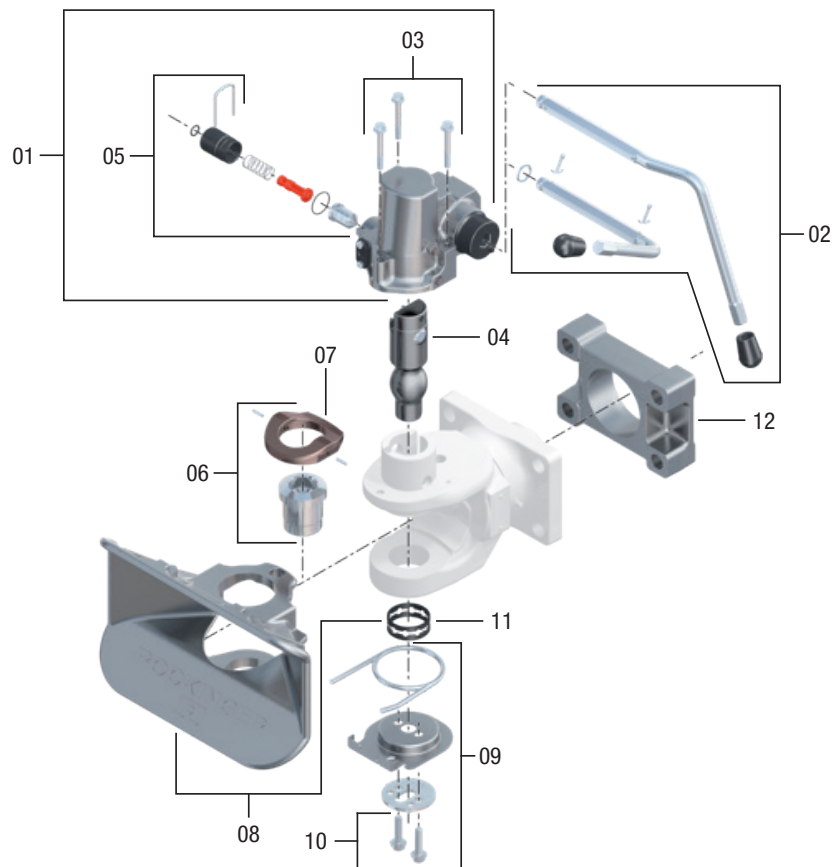
balliger Kupplungsbolzen: \varnothing 48,7 mm

EN Technical data


crowned hitch pin: \varnothing 48,7 mm

RO*560

Ersatzteile / Spare parts



Auswahltabelle / Selection table

Pos. / Item	Benennung / Description		Bestell-Nr. / Order No.
1	Automatikeinheit Hanhebel aufwärts/automatic unit hand lever upwards	1	ROE71858A
1	Automatikeinheit Hanhebel abwärts/automatic unit hand lever downwards	1	ROE71858B
2	Handhebel aufwärts/hand lever upwards	1	ROE50294
2	Handhebel abwärts/hand lever downwards	1	ROE50296
3	Schraubensatz/set of screws	1	ROE30269
4	Kupplungsbolzen/hitch pin	1	ROE47081
5	Sicherung/locking pin	1	ROE71747
6	Untere Buchse/lower bush	1	ROE53683
7	Auflagering (Bronze)/support ring (bronze)	1	ROE70850
7	Auflagering (Stahl)/support ring (steel)	1	ROE70851
8	Fangmaul/funnel	1	ROE46111
9	Unterteil kompl./base plate compl.	1	ROE71331
10	Schraubensatz/set of screws	1	ROE30486
11	Führungsbuchse/guide bush	1	ROE53467
12	Zwischenplatte/intermediate plate	1	ROE71053