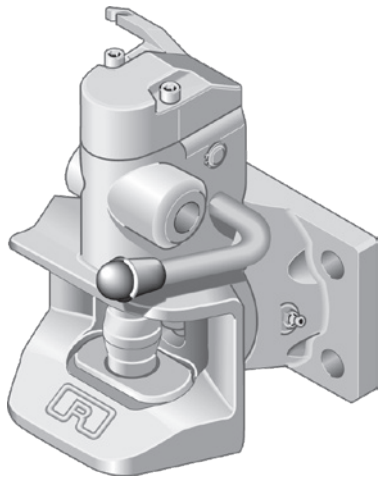


RO*873B Anhängerkupplung / Towing hitch

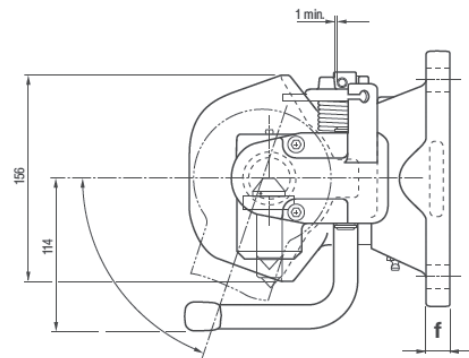
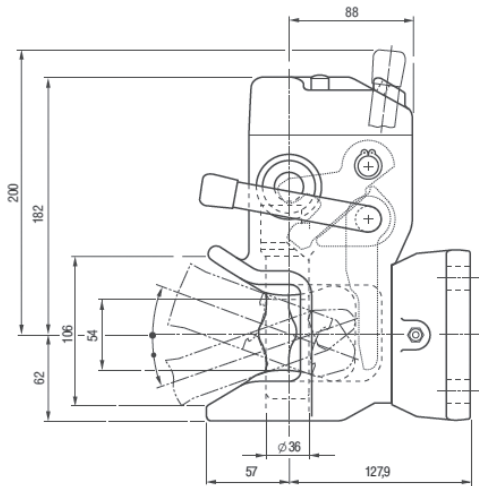


Vorteile auf einen Blick / Advantages at a glance

- DE**
 - automatische Anhängerkupplung mit Flansch
 - tieferer Maulgrund
 - vorbereitet für mechanische Fernbedienung
- EN**
 - Automatic towing hitch with flange
 - Deeper funnel
 - Prepared for mechanical remote control and remote display

Kuppelbare Zugösen / Detachable towing eyes

DIN 11026 40 mm, DIN 11043 40 mm, DIN 74054 40 mm
DIN 74053 50 mm, Schweizer Zugöse 40 mm

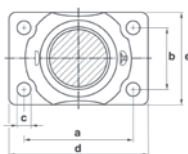


Auswahltabelle / Selection table

Artikel-Nr. / Order No.	Lochbild / Hole pattern (mm)	S (t)	D (kN)	ECE R55 (E1)
RO873B40301	140 × 80	2,0	78,2	✓
RO873B50301	160 × 100	2,5	98,1	✓

Lochbild / Hole pattern

Typ / Type	a (mm)	b (mm)	c (mm)	d (mm)	e (mm)	f (mm)
873B40	140	80	17	180	120	21
873B50	160	100	21	200	140	20



DE Technische Daten

balliger Kupplungsbolzen: \varnothing 36 mm

EN Technical data

crowned hitch pin: \varnothing 36 mm

Ersatzteile/Spare parts

(siehe Seite 149/see page 149)