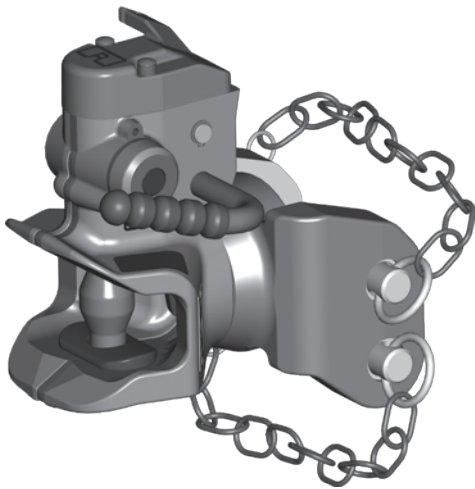


RO*865A05 / RO*865A06 Anhängekupplung / Towing hitch

MB Unimog 1000

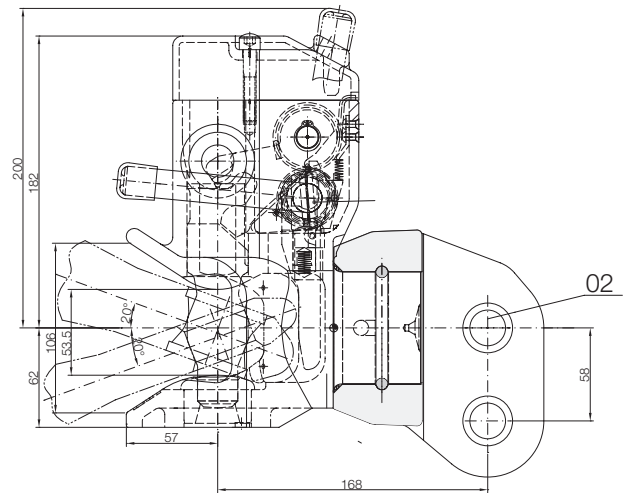
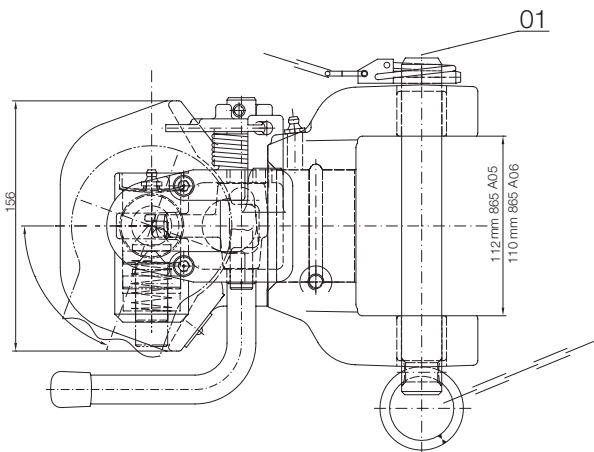


Vorteile auf einen Blick / Advantages at a glance

- DE** • automatische Anhängekupplung mit Steckbolzenlager
- vorbereitet für mechanische Fernbedienung
- EN** • Automatic towing hitch with bolt on bearing
- Prepared for mechanical remote control

Kuppelbare Zugösen / Detachable towing eyes

DIN 11026 40 mm, DIN 11043 40 mm, DIN 74054 40 mm



Auswahltabelle / Selection table

Artikel-Nr. / Order No.	Steckbolzen / Bolt	S (t)	D (kN)	EA (TP)	EGVO (e1)
RO865A05320	ROE67216	1,25	76,0	✓	–
RO865A06320	ROE67216	1,25	59,8	–	✓

Ersatzteile / Spare parts

Pos. / Item	Benennung / Description	Artikel-Nr. / Order No.
01	Steckbolzen 25 mm/bolt \varnothing 25 mm	ROE67216
02	Satz Buchsen für Lager/bush kit	ROE75L139

Kupplungskopf/Automatikeinheit: bitte nutzen Sie die Ersatzteilliste der RO855/865B auf Seite XX

Hitch head/automatic unit: please refer to the RO855/865B spare part list on page XX

DE Technische Daten

nur mit balligem Kupplungsbolzen \varnothing 38 mm

EN Technical data

Only with crowned hitch pin \varnothing 38 mm