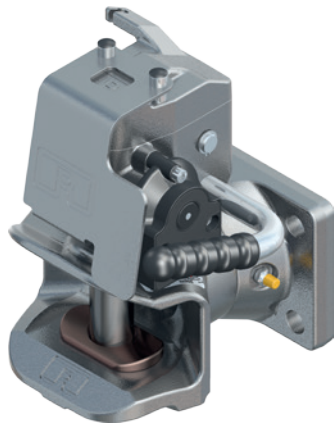


## RO\*855B

### Anhängekupplung mit Sicherheitssensor / Towing hitch with safety sensor

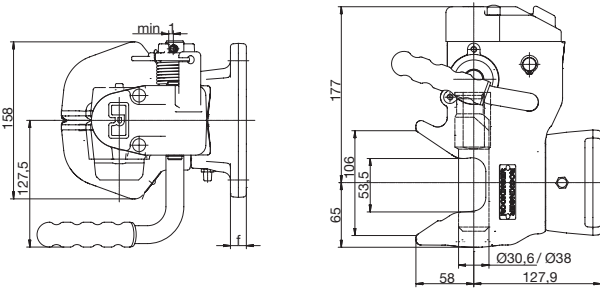


#### Vorteile auf einen Blick / Advantages at a glance

- DE**
  - zylindrischer Kupplungsbolzen
  - automatische Anhängekupplung mit Sicherheitssensor und Flanschlager
  - Fernbedienung Standard
- EN**
  - Cylindrical towing hitch pin
  - Automatic towing hitch with safety sensor and flange bearing
  - Remote control is standard

#### Kuppelbare Zugösen / Detachable towing eyes

DIN 11026 40 mm, DIN 11043 40 mm, DIN 74054 40 mm

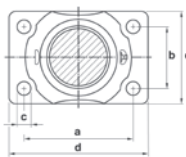


#### Auswahltabelle / Selection table

Artikel-Nr. / Order No.	Lochbild / Hole pattern (mm)	S (t)	D (kN)	EGVO (e1)
RO855B30D01	120 x 55	1,5	50,0	✓
RO855B40D01	140 x 80	2,0	82,0	✓
RO855B50D01	160 x 100	2,5	98,1	✓

#### Lochbild / Hole pattern

Typ / Type	a (mm)	b (mm)	c (mm)	d (mm)	e (mm)	f (mm)
855B30	120	55	15	155	90	16
855B40	140	80	17	180	120	21
855B50	160	100	21	200	140	20



#### DE Technische Daten

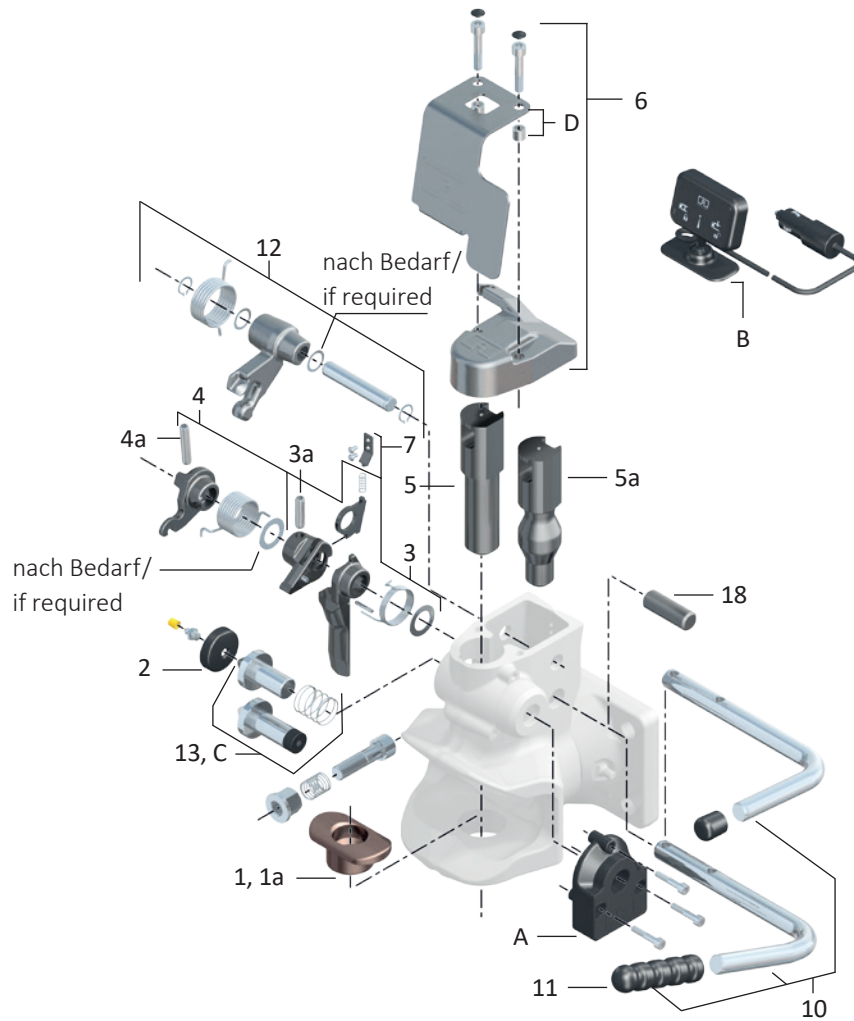
zylindrischer Kupplungsbolzen  $\varnothing$  30,6 mm

#### EN Technical data


cylindrical hitch pin  $\varnothing$  30,6 mm

## RO\*855B / RO\*865B

## Ersatzteile / Spare parts



## Auswahltabelle / Selection table

Pos. / Item	Benennung / Description		Bestell-Nr. / Order No.
1	Buchse unten für zylindrischen Bolzen 30,6 mm/lower bush for cylindrical hitch 30,6 mm	1	ROE75L188
1a	Buchse unten für balligen Bolzen 38 mm/zylindrischen Bolzen 25 mm/lower bush for crowned hitch 38 mm/cylindrical hitch 25 mm	1	ROE70972
2	Verschlussdeckel komplett/sealing cap complete	1	ROE70513
3	Lösehebel Satz/release lever, set	1	ROE70514
4	Zughebel Satz/pull lever, set	1	ROE70515
5	Kupplungsbolzen zylindrisch (30,6 mm/855)/cylindrical hitch (30,6 mm/855)	1	ROE75L186
5a	Kupplungsbolzen ballig (38 mm/865)/crowned hitch (38 mm/865)	1	ROE70973
6	Abstützdeckel/support lid	1	ROE75L117
7	Federhalter/spring holder	1	ROE70523
10	Handhebel Standard, inkl. Pos. 11, 3a, 4a/hand lever standard incl. Pos. 11, 3a, 4a	1	ROE75L190
	Handhebel kurz, inkl. Pos. 11, 3a, 4a (nur für RO865B40600)/hand lever short incl. Pos. 11, 3a, 4a (only for RO865B40600)	1	ROE75L 231
11	Griffkappe/handle cap	1	ROE75L191
12	Aufwerfhebel komplett/throw-up lever complete	1	ROE75L119
13	Sicherung komplett/safety system	1	ROE75L116
18	Montagehilfsbolzen/mounting pin	1	ROE75L154
A+B+C+D	Nachrüstset Sicherheitssensor komplett/retrofit kit safety sensor	1	ROE75L160
A	Sensor/Sender inkl. Befestigung/sensor/transmitter incl. mounting kit	1	ROE75L161
B	Display/Empfänger/display/receiver	1	ROE75L167
C	Sicherungsbolzen für Sensorbetrieb/safety bolt for sensor operation	1	ROE75L168
D	Anfahrerschutz inkl. 2 Distanzhülsen/impact protection with 2 spacers	1	ROE75L162