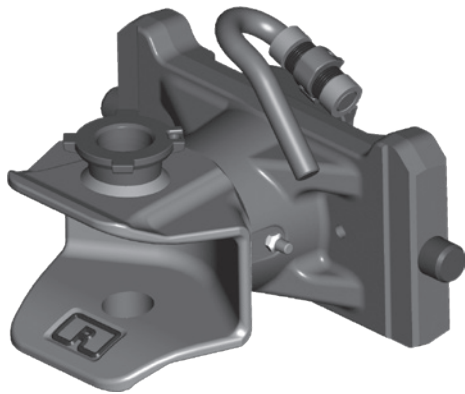


## RO\*810D Anhängekupplung / Towing hitch



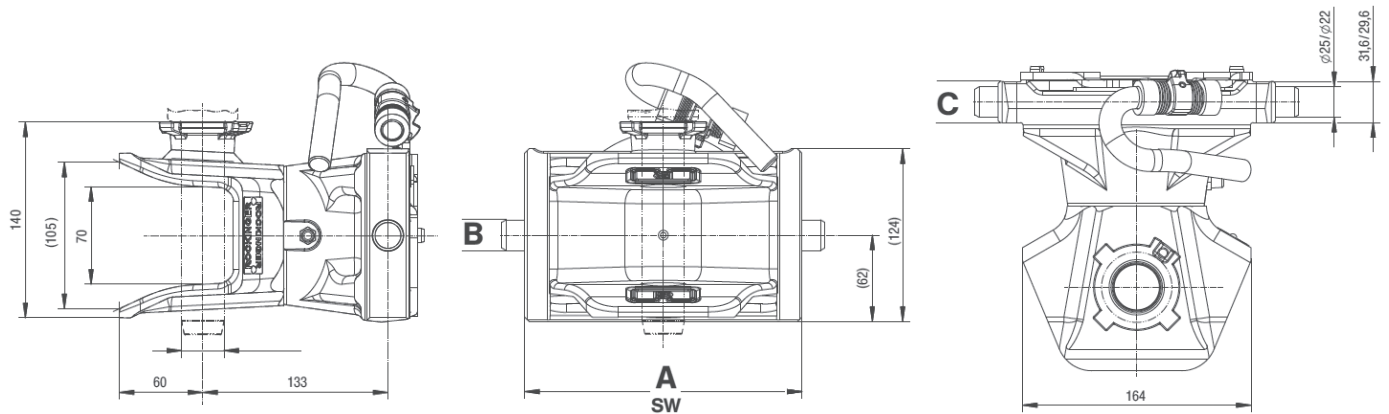
## Kompakttraktoren / Compact tractors Teleskoplader / Tele handlers

### Vorteile auf einen Blick / Advantages at a glance

- DE** • manuelle Anhängekupplung mit höhenverstellbarem Lager
- für Plantagen-, Weinberg- und Kommunaltraktoren und Teleskoplader
- EN** • Manual towing hitch with height-adjustable bearing
- For use in vehicles for plantations, vineyards and municipal tractors and tele handlers

### Kuppelbare Zugösen / Detachable towing eyes

DIN 11026 40 mm, DIN 11043 40 mm, DIN 74054 40 mm  
DIN 74053 50 mm, DIN 9678 50 mm, Schweizer Zugöse 40 mm



### Auswahltabelle / Selection table

Artikel-Nr. / Order No.	Spurweite A,B,C / Track width A,B,C (mm)	S (t)	D (kN)	ABG (M)	EGVO (e1)
RO810D00000	200/22/30	2,0	70,0	✓	✓
RO810D42000	242/22/30	2,0	70,0	✓	✓
RO810D70000	270/25/32	2,0	70,0	✓	✓

### Einhandstecker / Single hand pin

Pos. / Item	Länge Handgriff / length handle (mm)	Artikel-Nr. / Order No.
01	–	ROE66887
02	–	ROE66984
03	345	ROE67075
04	500	ROE67086



### DE Technische Daten

Bolzen  $\varnothing$  31,5 mm

### EN Technical data

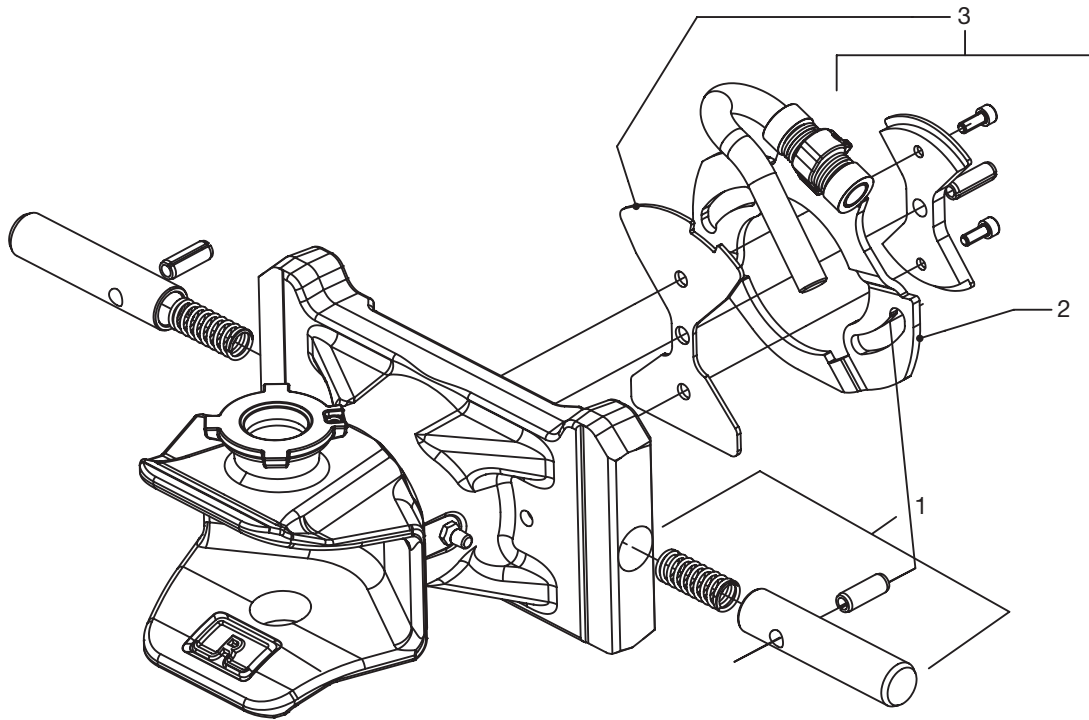
Pin  $\varnothing$  31,5 mm

RO\*810D


# Kompakttraktoren / Compact tractors

## Teleskoplader / Tele handlers

## Ersatzteile / Spare parts



## Auswahltabelle / Selection table

Pos. / Item	Benennung / Description	Spurweite / Track width (mm)		Bestell-Nr. / Order No.
1	Arretierbolzen komplett/locking bolt complete	270	1	ROE75L159
	Arretierbolzen komplett/locking bolt complete	242	1	ROE75L164
	Arretierbolzen komplett/locking bolt complete	200	1	ROE75L163
2	Kurvenscheibe/cam plate		1	ROE75L158
3	Befestigungssatz Kurvenscheibe/set of cam plate fastenings		1	ROE75L157