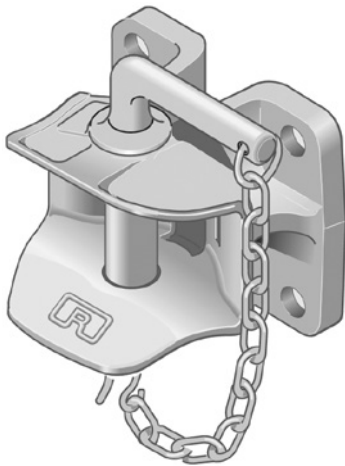


RO*805B Anhängerkupplung / Towing hitch



Vorteile auf einen Blick / Advantages at a glance

- DE** • manuelle Anhängerkupplung mit Flanschlager
- für landwirtschaftliche Anhänger
- EN** • Manual hitch with flange bearing
- For agricultural trailer

Kuppelbare Zugösen / Detachable towing eyes

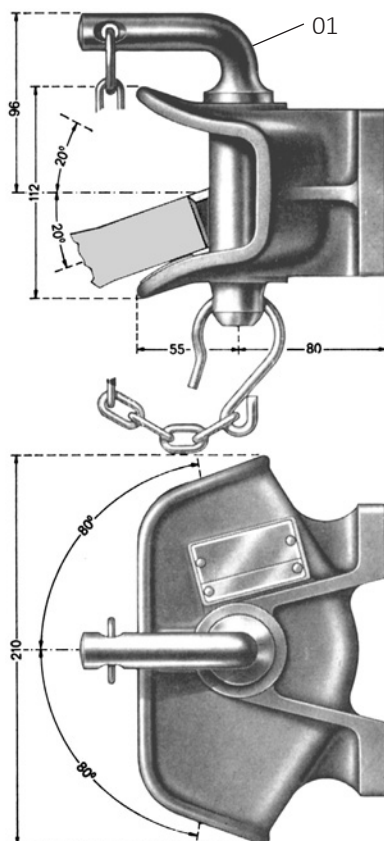
DIN 74054 40 mm



Auswahltabelle / Selection table

Artikel-Nr. / Order No.	Lochbild / Hole pattern (mm)	S (t)	D (kN)	Stecker / Pin M	ABG (M)	EG (e1)
RO805B3000C ¹	120 × 55	0,65	60,4	70323	✓	–
RO805B4000C	140 × 80	1,0	78,5	70323	✓	–

¹ mit Stützlast max. 40 km/h/By vertical load max. 40 km/h



Ersatzteile / Spare parts

Pos. / Item	Benennung / Description	Artikel-Nr. / Order No.
01	Bolzen/pin	ROE70323

DE Technische Daten
Bolzen \varnothing 31,5 mm
Axial nicht drehbar

EN Technical data
Pin \varnothing 31,5 mm
Axial not turnable