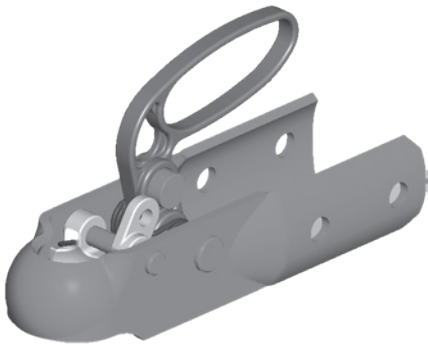
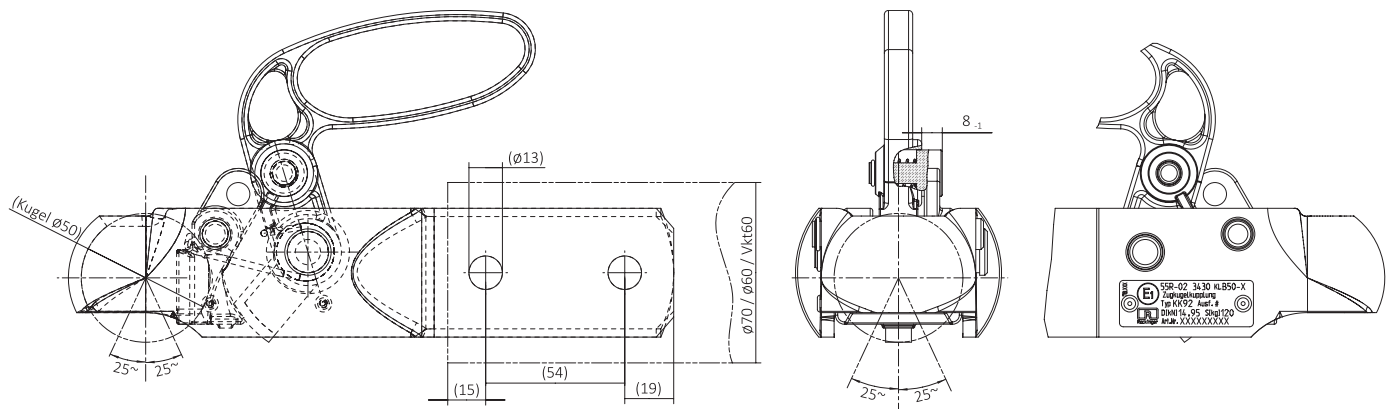


RO*200 Zugkugerkupplung / Hitch heads



Vorteile auf einen Blick / Advantages at a glance

- DE** • Zugkugerkupplung zur Verbindung mit Kupplungskugel 50 mm
- EN** • Hitch heads for connection with hitch ball 50 mm



Auswahltabelle / Selection table

Artikel-Nr. / Order No.	X (mm)	S (kg)	D-Wert (kN)	Summe der Achslasten / Sum of axle loads (kg)	Kupplungskugel / Hitch ball (ø mm)	Gewicht / Weight (kg)	ECE R55
RO200A00501	ø 70	120,0	14,95	1600	50	1,4	✓
RO200B00501	ø 60	120,0	14,95	1600	50	1,4	✓
RO200F00501	ø 60 ¹	120,0	14,95	1600	50	1,4	✓

¹ Kastenprofil/Box profile