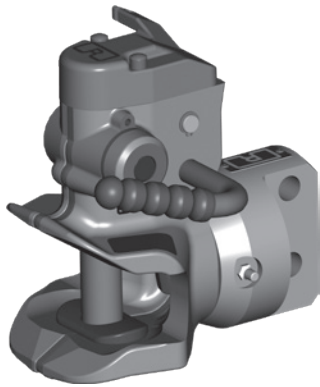


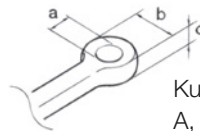
RO*851 A / RO*861 A Anhängekupplung / Towing hitch

Kompakttraktoren (z. B. Holder) / Compact tractors (e. g. Holder)

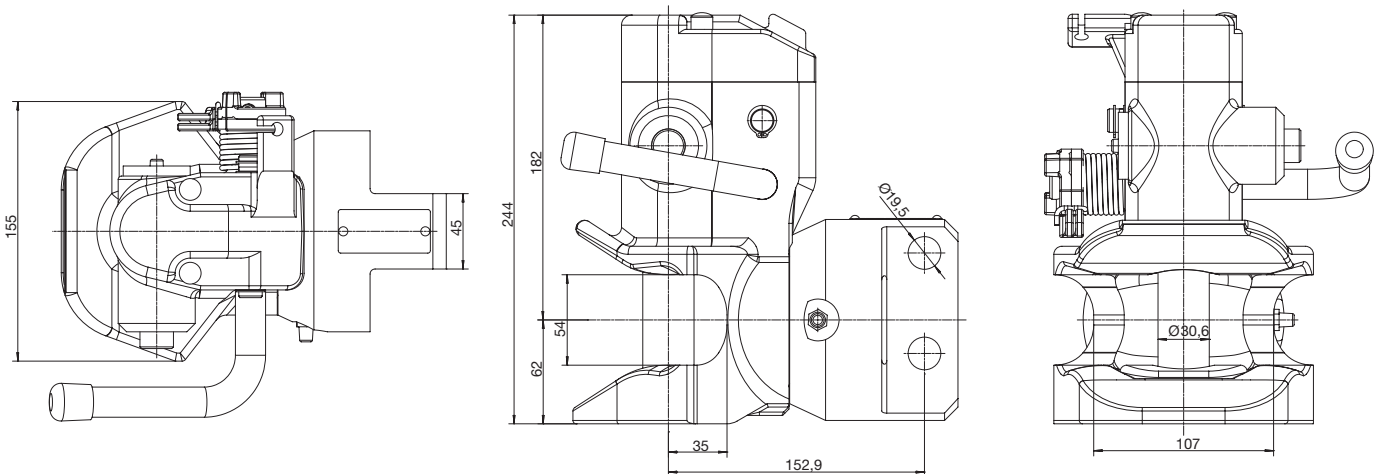


Vorteile auf einen Blick / Advantages at a glance

- automatische Anhängekupplung mit Steckbolzenlager
- vorbereitet für mechanische Fernbedienung
- Automatic towing hitch with bolt on bearing
- Prepared for mechanical remote control



Kuppelbare Zugösen / Detachable towing hitch
A, B, C (siehe Seite 140 / see page 140)



Auswahltabelle / Selection table

Artikel-Nr. / Order No.	Bock / support	S (kg)	D (kN)	V (max.) km/h	EA (TP)	EGVO
RO 851 A 07301	888 A18	800	25	40	✓	-
RO 861 A 07301	888 A18	800	25	40	✓	-

Anhängebock RO 888 A18 (siehe Seite 124) /
Ladder RO 888 A18 (see Page 124)

Kupplungskopf / Automatischeinheit:
bitte nutzen Sie die Ersatzteilliste der RO 855/865 B auf Seite 33
Lagerung: kein Ersatzteil

Hitch head / automatic unit:
please refer to the RO 855/865 B spare part list on page 33
Bearing: No spare part

Technische Daten / Technical data

zylindrischer Kupplungsbolzen $\varnothing 30,6$ mm
balliger Kupplungsbolzen $\varnothing 38$ mm

cylindrical hitch pin $\varnothing 30,6$ mm,
crowned hitch pin $\varnothing 38$ mm